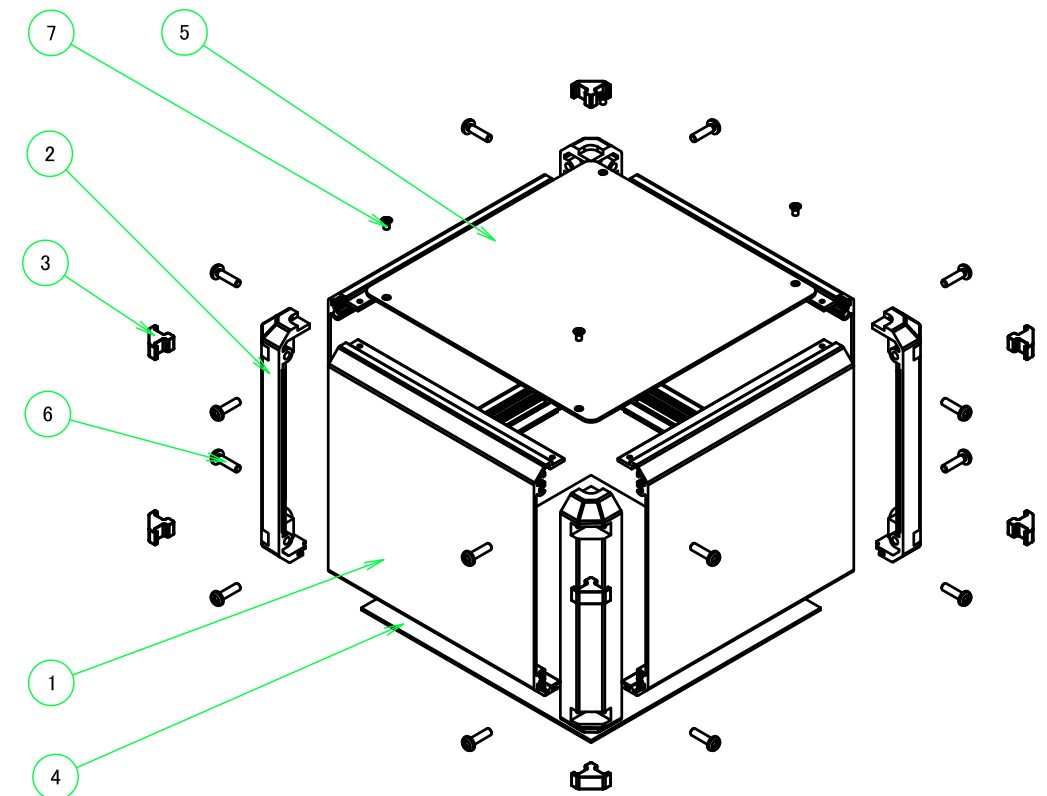


構成内容 / Components				
No.	名称 / Part name	数量 / Pcs	材質 / Material	色・表面処理 / Color・Finish
1	フレーム Frame	4	アルミ押出材 A6063S-T5 Extruded aluminium A6063S-T5	シルバーアルマイト, ブラックアルマイト Silver, Black・Anodized
2	コーナーブロック Corner block	4	ABS樹脂 UL94HB ABS UL94HB	ライトグレー, ブラック Light gray, Black
3	コーナーキャップ / Blind plug	8	エラストマ / TPE	ライトグレー, ブラック / Light gray, Black
4	ハメ込みパネル Slide panel	1	アルミ板 A1100P Aluminium A1100P	シルバーアルマイト, ブラック・塗装 Silver・Anodized, Black・Painted
5	ねじ止めパネル Screwed panel	1	アルミ板 A1100P Aluminium A1100P	シルバーアルマイト, ブラック・塗装 Silver・Anodized, Black・Painted
6	取付ビス (ナベ M4 x 15) Screw (Pan head M4 - 15)	16	鉄 Steel	三価クロメート Trivalent chromate
7	取付ビス (座付丸皿 M3 x 5) Screw (Slotted raised countersunk M3 - 5)	6	鉄 Steel	ニッケルメッキ, 三価黒クロメート Nickel plated, Black trivalent chromate



ケース型番 FCS  -  - 150   
 Product Number W D 色記号  
 Color Code

W, D 寸法制限範囲 / Dimension limit range	
W	D
400~600	75~399

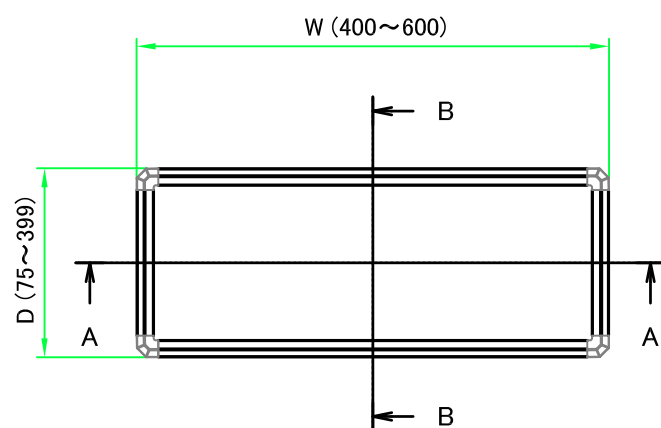
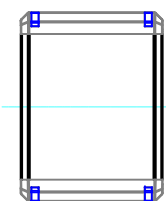
色仕様 (型番末尾□) / Color Type (End product number□)			
記号 / Code	パネル / Panel	フレーム / Frame	コーナー / Corner
GSS	シルバー / Silver	シルバー / Silver	ライトグレー / Light gray
BSS	シルバー / Silver	シルバー / Silver	ブラック / Black
BBS	シルバー / Silver	ブラック / Black	ブラック / Black
BBB	ブラック / Black	ブラック / Black	ブラック / Black

<b>TAKACHI</b> 株式会社タカチ電機工業 TAKACHI ELECTRONICS ENCLOSURE CO., LTD.		品名 / Title フリーサイズボックス CUSTOM DIMENSIONS BOX	
承認 / Approved 中根	検図 / Checked 野村	製図 / Created 中根	
型番 / Product number FCS□-□-150□ (W400~600mm, D75~399mm)			
作成日 / Date 2019/11/27			

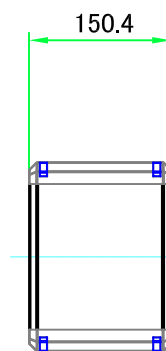
フレーム1側 / Frame1 side



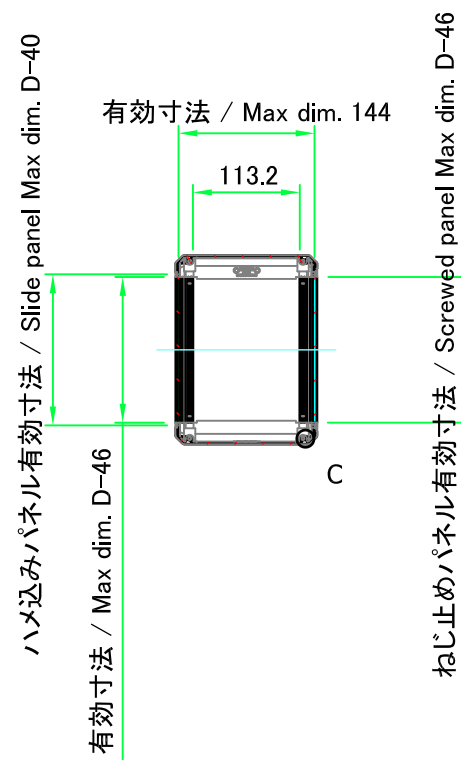
フレーム3側 / Frame3 side



フレーム4側 / Frame4 side



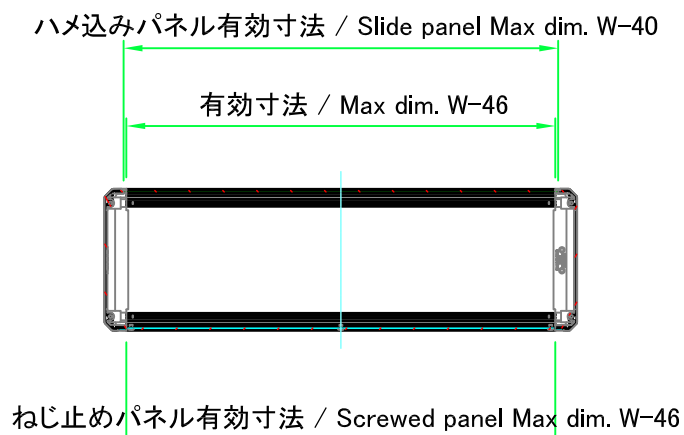
B-B (1:8)



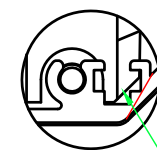
フレーム2側 / Frame2 side



A-A (1:8)



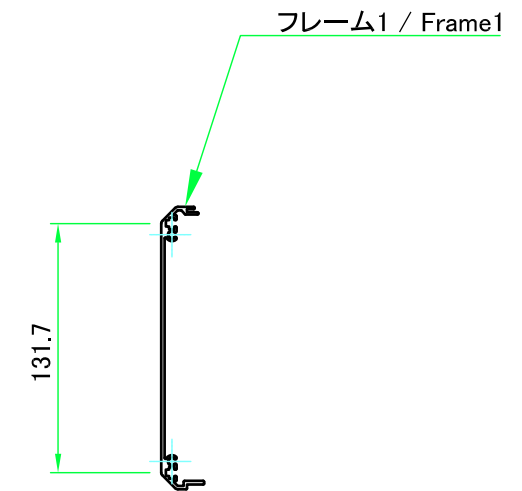
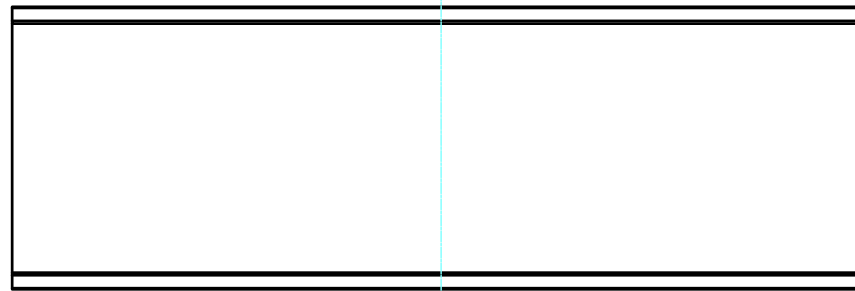
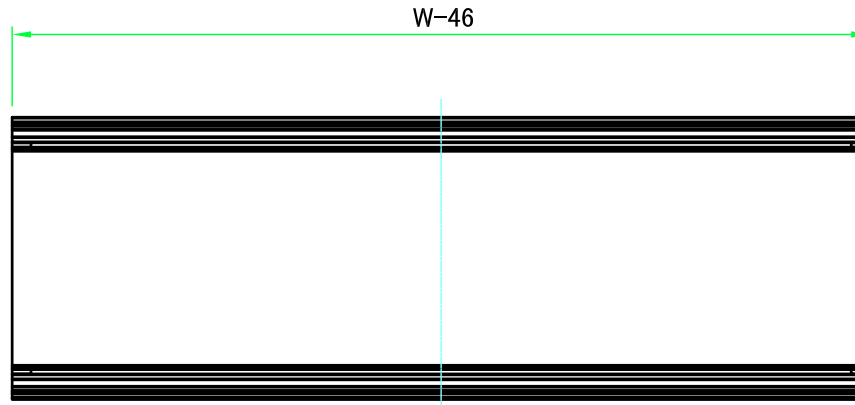
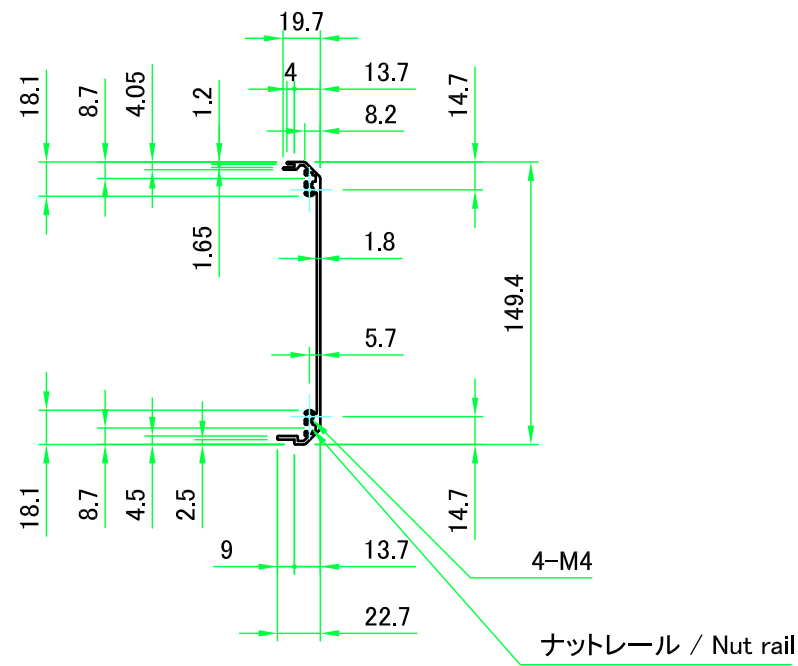
C : フレーム拡大図 / Frame cross-section



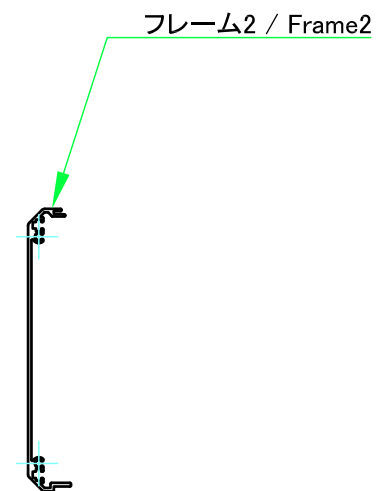
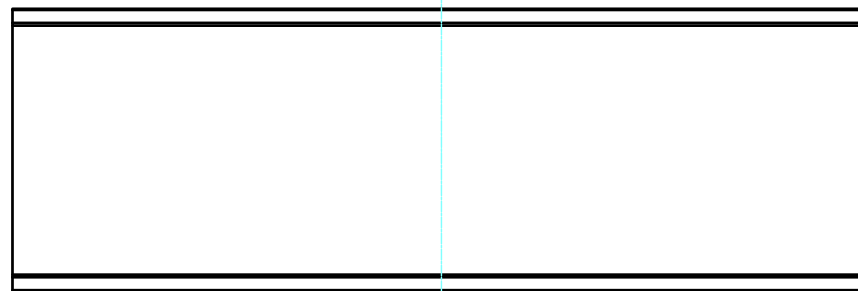
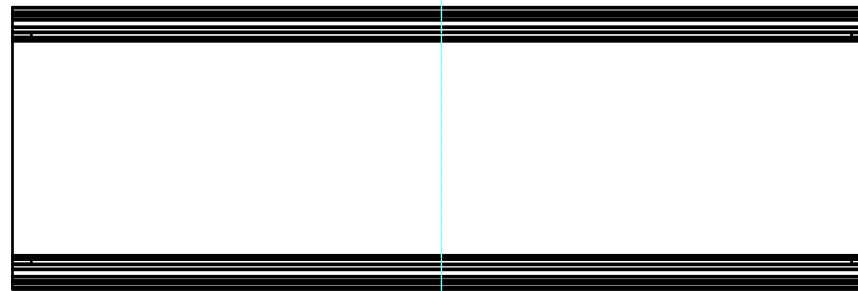
ナットレール / Nut rail


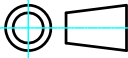
スライドナット用溝  
別売りオプション品 スライドナット FZ-3 を入れる事が出来ます。  
Groove for slide nut  
Slide nut FZ-3 (sold separately as optional parts) can be inserted

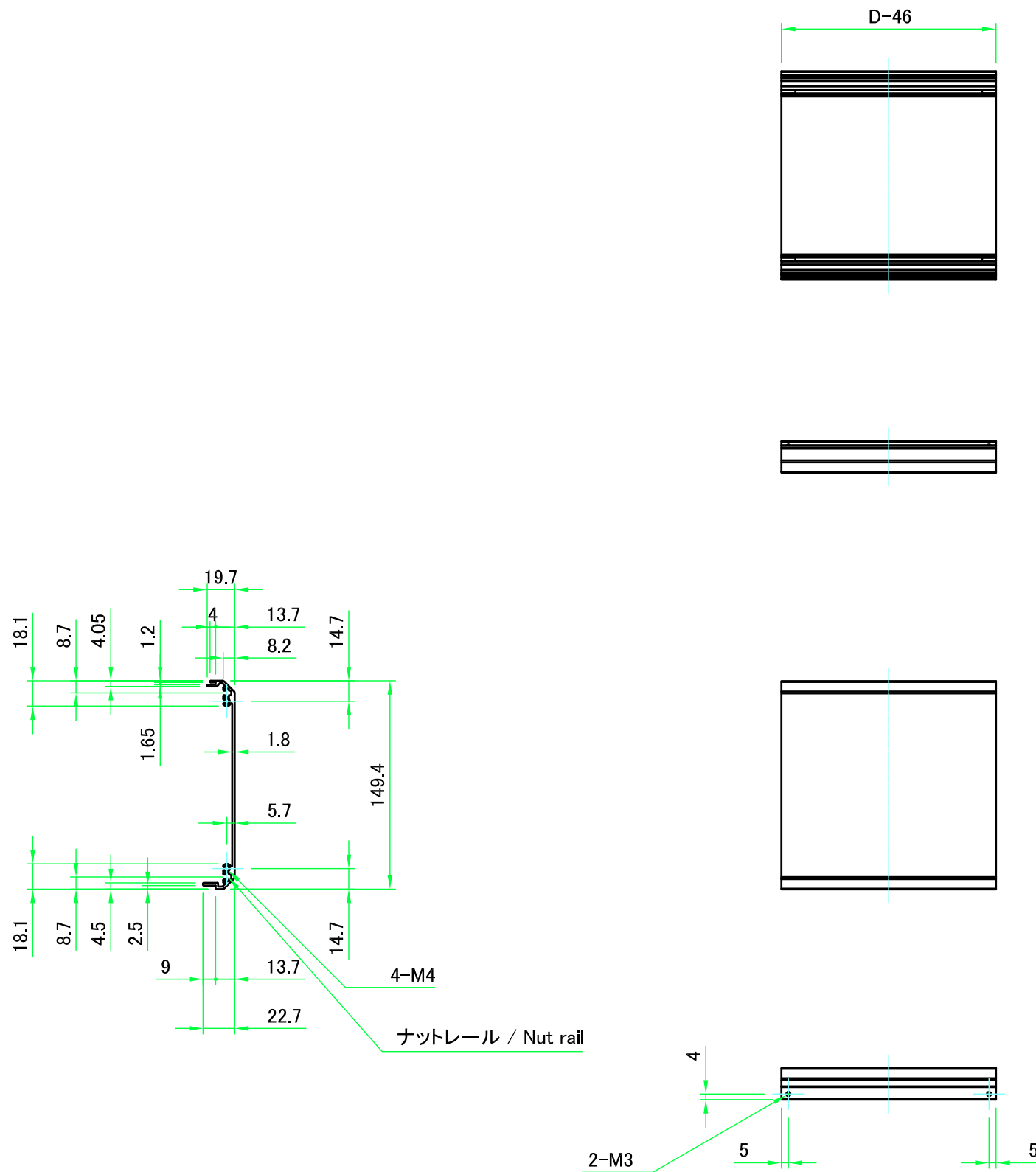
株式会社タカチ電機工業 TAKACHI ELECTRONICS ENCLOSURE CO., LTD.			品名/Title フリーサイズボックス CUSTOM DIMENSIONS BOX	尺度/Scale 1:8
承認/Approved	検図/Checked	製図/Created	型番/Product number FCS□-□-150□ (W400~600mm、D75~399mm)	
中根	野村	中根	作成日/Date 2019/11/27	2 / 7



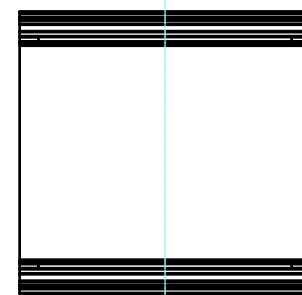
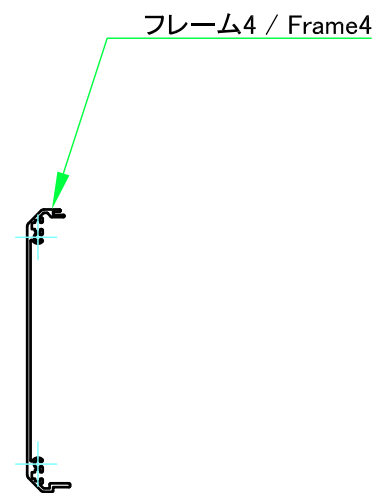
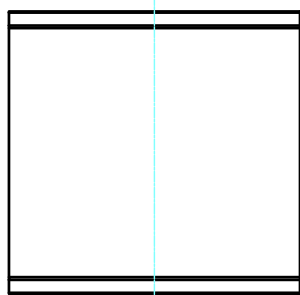
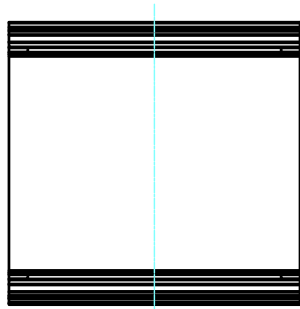
<b>株式会社タカチ電機工業</b> TAKACHI ELECTRONICS ENCLOSURE CO., LTD.			品名/Title フレーム1 Frame1	尺度/Scale 1:4
承認/Approved	検図/Checked	製図/Created	型番/Product number H150.4 - W400~600	
中根	野村	中根	作成日/Date 2019/11/27	3 / 7



 <b>株式会社タカチ電機工業</b> <small>TAKACHI ELECTRONICS ENCLOSURE CO., LTD.</small>			品名/Title フレーム2 Frame2	 尺度/Scale 1:4
承認/Approved	検図/Checked	製図/Created	型番/Product number H150.4 - W400~600	
中根	野村	中根	作成日/Date 2019/11/27	4 / 7

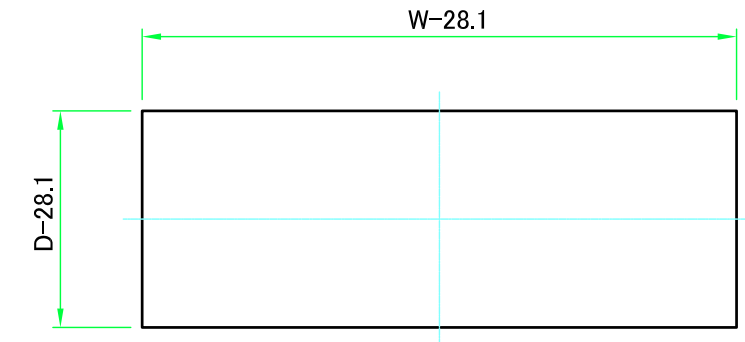
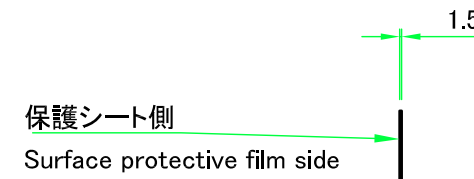
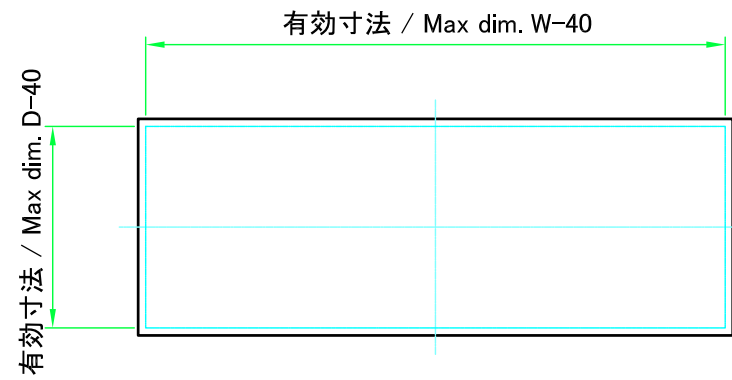


<b>株式会社タカチ電機工業</b> TAKACHI ELECTRONICS ENCLOSURE CO., LTD.			品名/Title フレーム3 Frame3	尺度/Scale 1:4
承認/Approved	検図/Checked	製図/Created	型番/Product number H150.4 - D75~399	
中根	野村	中根	作成日/Date 2019/11/27	5 / 7



		株式会社タカチ電機工業 TAKACHI ELECTRONICS ENCLOSURE CO., LTD.		品名/Title フレーム4 Frame4	
承認/Approved 中根	検図/Checked 野村	製図/Created 中根	型番/Product number H150.4 - D75~399	尺度/Scale 1:4	
				作成日/Date 2019/11/27	6 / 7

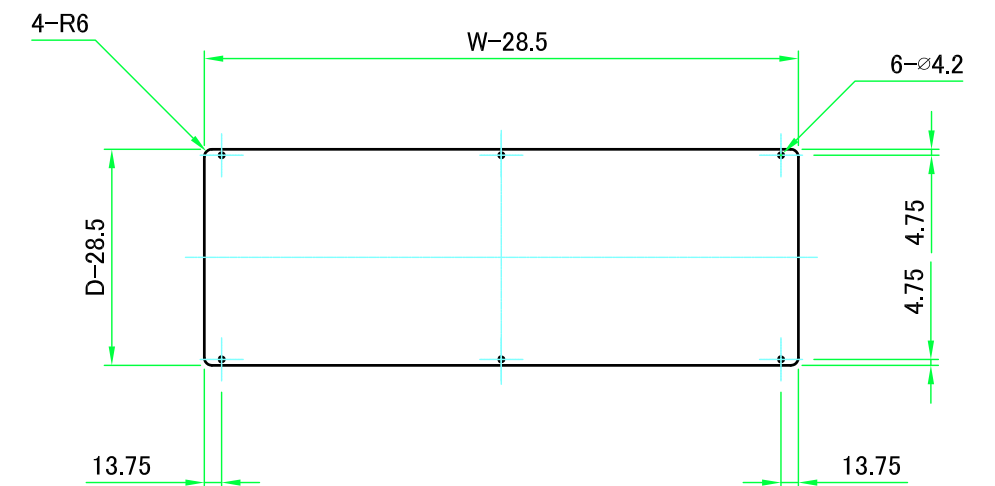
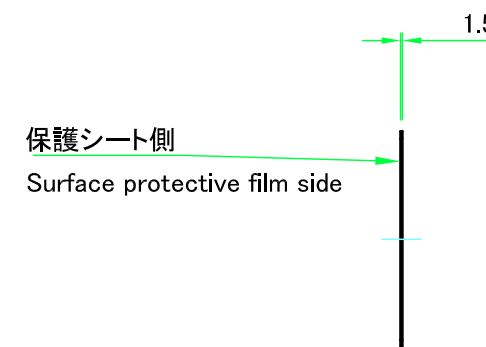
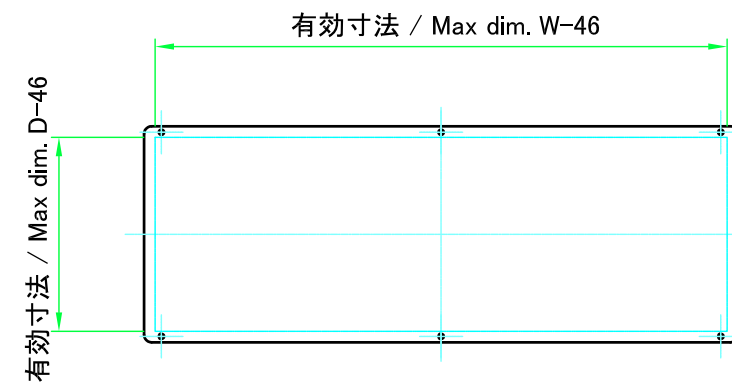
ハメ込みパネル / Slide panel



パネル表面 / Panel Frontside

パネル裏面 / Panel Backside

ねじ止めパネル / Screwed panel



パネル表面 / Panel Frontside

パネル裏面 / Panel Backside

<b>株式会社タカチ電機工業</b> TAKACHI ELECTRONICS ENCLOSURE CO., LTD.			品名/Title パネル Panel	尺度/Scale 1:6
承認/Approved	検図/Checked	製図/Created	型番/Product number W400~600 - D75~399	
中根	野村	中根	作成日/Date 2019/11/27	7 / 7